

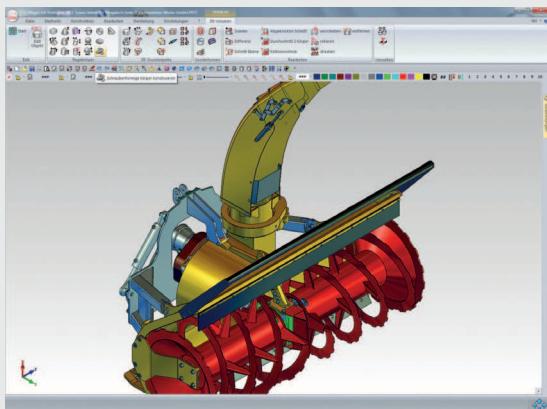


MegaCAD Profi plus

Die professionelle CAD-Komplettlösung für den Maschinenbau.

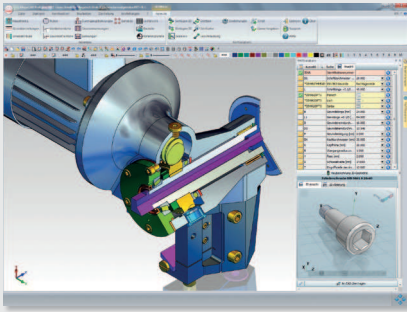
Das Hochleistungsprogramm für sämtliche Konstruktionsaufgaben im Maschinenbau! Nutzen Sie einen 3D-Modellierer und ein vollwertiges 2D-Zeichenwerkzeug unter einer Oberfläche. Der Wechsel von 2D zu 3D und zurück ist besonders bequem. In die Software integriert sind eine komplette Normteil- und Normaliensuite, technische Berechnungen und zahlreiche Funktionen zur Detaillierung von Zeichnungen.

Zusätzlich bietet Ihnen das Programm den gesamten Umfang von MegaCAD USF (Blechpaket), Kinematik und alle wichtigen Schnittstellen. Dank des Kinematik-Moduls erhalten Sie bereits vorab einen Eindruck davon, wie sich das fertige Produkt in Aktion verhält. Sämtliche Programmfunktionen sind optimal aufeinander abgestimmt. So beschleunigen sich die Konfiguration, Implementierung und Verwaltung der Software ganz erheblich.



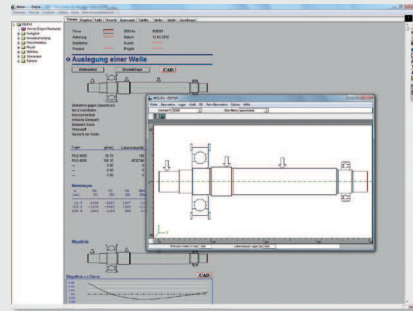
Die Vorteile auf einen Blick:

- ▷ leistungsstarke 3D- und 2D-Software in einem
- ▷ alle Funktionen und Branchenapplikationen unter einer Oberfläche vereint
- ▷ direkte Änderung des Modells durch freies Modellieren
- ▷ reibungsloser Datenaustausch durch 2D- und 3D-Schnittstellen
- ▷ komplette Normteil- und Normalien-Suite
- ▷ integrierte Kinematik-Funktionen und Pack&Go
- ▷ vollständiges Blechmodul bereits enthalten
- ▷ geringer Aufwand für Integration und Pflege



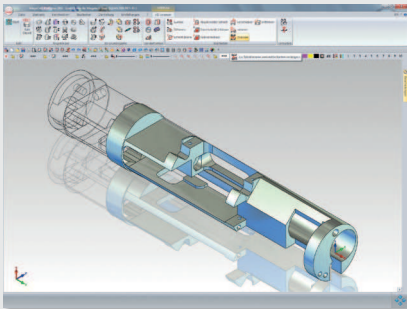
Maschinenelemente

- ▷ Normteile als 3D-Modell und 2D-Ansichten
- ▷ Bauteilkataloge aller wichtigen Zulieferer wie Festo, STRACK, HASCO etc.
- ▷ Schraubenverbindungen interaktiv am Bildschirm erstellen
- ▷ Vorrichtungen mit Plausibilitätskontrolle



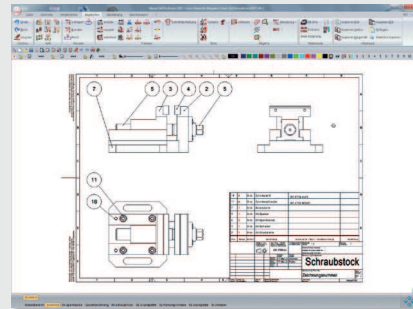
Technische Berechnungen

- ▷ Dauer- und Gestaltfestigkeit
- ▷ Schraubenverbindungen
- ▷ Welle/Nabe-Verbindungen
- ▷ Federn/Zahnräder
- ▷ Riemen- und Kettengetriebe
- ▷ Physik (Hydraulik, Kinematik und Statik)



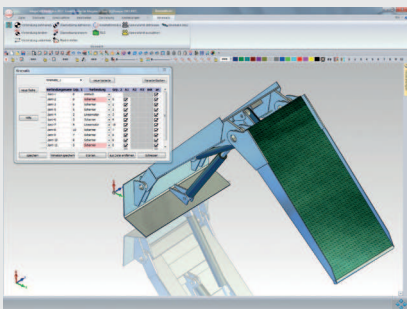
Freie Wahl der effektivsten Modellierungsweise

- ▷ direktes Modellieren ohne Kompromisse
- ▷ parametrisches Modellieren (auch nur teilweise oder nachträglich sinnvolle Teilbereiche parametrisierbar)
- ▷ featurebasiertes Modellieren
- ▷ skizzenbasiertes Modellieren



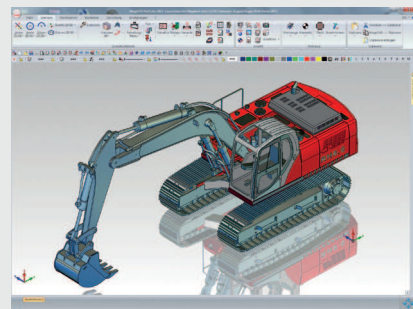
Stücklisten

- ▷ automatische Ausgabe von Stücklisten (als Aufsetzliste in der Zeichnung oder als Excel-Tabelle)
- ▷ schneller Auswertungs- und Sortieralgorithmus
- ▷ assoziative Positionsnummern
- ▷ individuelle Ausgabemaske mit List&Label



Kinematik

- ▷ Präsentationsvideos für professionelle Produktpräsentationen
- ▷ Kollisionsprüfung/Bestimmung des maximalen Verfahrensweges



Konstruktion von Blechgehäusen

- ▷ fertigungsgerechte Faltkörperkonstruktion
- ▷ variable Biegeradien
- ▷ Kanten automatisch auftrennen

Wir freuen uns auf Ihren Anruf:

Megatech Software GmbH
 Große Elbstr. 45
 22767 Hamburg
 Tel. +49 (0)40 507973-0
 Fax +49 (0)40 507973-20
 hamburg@megatech.de

Megatech Software GmbH
 Kaistr. 18
 40221 Düsseldorf
 Tel. +49 (0)211 220516-0
 Fax +49 (0)211 220516-20
 duesseldorf@megatech.de

Megatech Software GmbH
 Kantstr. 112-114
 10627 Berlin
 Tel. +49 (0)30 315958-0
 Fax +49 (0)30 3132411
 berlin@megatech.de

4CAM GmbH
 Hauptstr. 18
 86756 Reimlingen
 Tel. +49 (0)9081 805067-0
 Fax +49 (0)9081 805067-67
 info@4cam.de

www.megacad.de

MegaCAD-Zentrum Kretzler
 Siechenöschle 7
 73312 Geislingen
 Tel. +49 (0)7331 9537-0
 Fax +49 (0)7331 9537-11
 kretzler@kretzler.de